

ELOKTRONIKA ANALOG
ERYTHROCYTE SEDIMENTATION RATE (ESR)



Dosen Pembimbing : Alfith S.Pd M.Pd

Disusun Oleh :

Arif Sunandar	2017310048
Afdal Syawari	2017310068
Yedi Saputra	2017310010
Risky Fajrian	2017310078
Hazi k.Q	20173100

TEKNIK ELEKTRO S1
FAKULTAS TEKNIK INDUSTRI
INSTITUT TEKNOLOGI PADANG

2018

ERYTHROCYTE SEDIMENTATION RATE (ESR)

I. Tujuan

1. Mampu memahami bagian-bagian alat ukur analog, sehingga mampu merangkai bila digunakan untuk mengukur.
2. Mampu menjelaskan penggunaan alat ukur analog ESR.
3. Dan pengenalan komponen elektronika

II. Alat dan Bahan

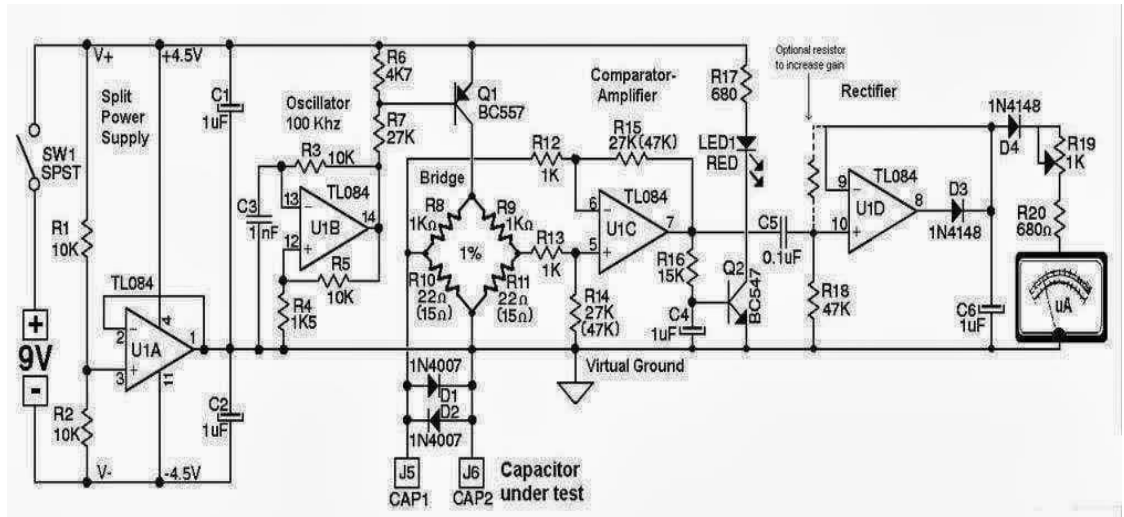
a. Alat

1. Solder
2. Penyedot timah
3. Papan pcb
4. Timah
5. Lem

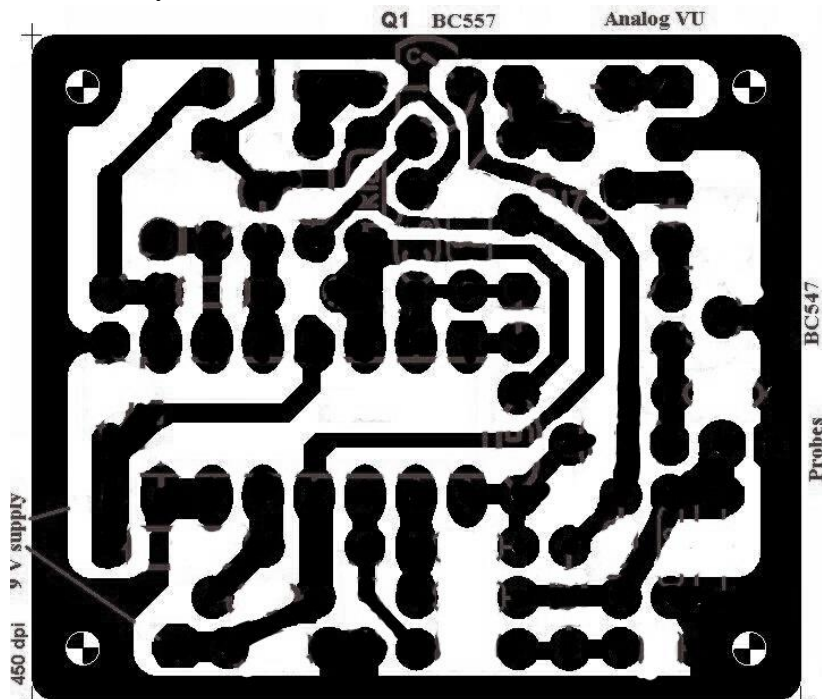
b. Bahan

- | | |
|----------------------|----------|
| 1. Kabel multi | 1 Pasang |
| 2. Resistor | 19 Buah |
| 3. jet banana | 1 Pasang |
| 4. C 100 N | 1 Buah |
| 5. Knop biasa sedang | 1 Buah |
| 6. Potensio | 1 Buah |
| 7. Saklar Hitam | 1 Buah |
| 8. 16 v- 1uf | 4 Buah |
| 9. Dioda IN 4007 | 2 Buah |
| 10. Dioda IN 4148 | 2 Buah |
| 11. Bc 557 | 1 Buah |
| 12. Bc 547 | 1 Buah |
| 13. Led merah 3 mm | 1 Buah |
| 14. C 1 nf | 1 buah |
| 15. IC Tl 084 | 1 Buah |
| 16. Soket 14 pin | 1 Buah |
| 17. BATERAI 9 V | 1 Buah |
| 18. AKRELIK | 10x10 cm |
| 19. VU METER | 1 Buah |
| 20. Soket batrai | 1 Buah |
| 21. Baut | 10 Buah |
| 22. Mor Panjang | 4 Buah |

III. Gambar rangkaian



IV. Gambar Layout



V. Rancangan, Anggaran biaya, Komponen

No	NAMA BARANG	JUMLAH	HARGA	TOTAL
1.	KABEL MULTI	1 BUAH		Rp.10.000
2.	RESISTOR	19 BUAH	Rp. 100	Rp.1,900
3.	Baut dan Mor	-		Rp 10,000
4.	C 100 N	1 BUAH		Rp. 500
5.	KNOP BIASA SEDANG	1 BUAH		Rp. 500
6.	POTENSIO	1 BUAH		Rp. 4000
7.	SAKLAR HITAM	1 BUAH		Rp. 1000
8.	16V-1UF	4 BUAH	Rp. 200	Rp. 800
9.	DIODA IN 4007	2 BUAH	Rp. 200	Rp. 400
10.	DIODA IN 4148	2 BUAH	Rp. 200	Rp. 400
11.	BC 557	1 BUAH		Rp. 700
12.	BC 547	1 BUAH		Rp. 400
13.	LED MERAH 3mm	1 BUAH		Rp. 200
14.	C 1 nf	1 BUAH		Rp. 300
15.	IC TL 084	1 BUAH		Rp. 4000
16.	SOKET 14 PIN	1 BUAH		Rp. 1000
17.	BATERAI 9 V	1 BUAH		Rp. 10.000
18.	AKRELIK	10x10 cm		Rp. 25.000
19.	VU METER	1 BUAH		Rp.38.000
20.	PAPAN VCB	1 BUAH		Rp.10.000
21.	Soket Battraï	1 BUAH		Rp.2000
22.	Jet Banana	1 pasang		Rp. 1,500
Jumlah				Rp.122.600